

- Actividad de planta -Manejo térmico de un invernadero e importancia de automatizar la gestión del clima

- NICOLAS BRIFFAULT– ingeniero en térmica del edificio y representante de ventas para América Central y Sur para Richel Group



• Manejo térmico de un invernadero

- Definición de la inercia térmica
- ¿Como puedo aprovecharlo en mi invernadero ?
- ¿Como puede beneficiar a mi cultivo?



- Problemas de manejo climático comunes:

- Demasiado **calor** -> ¿ Como **enfriar** mi invernadero ?
- Demasiado **frio** -> ¿ Como gastar lo menos que se pueda en **calefacción** ?

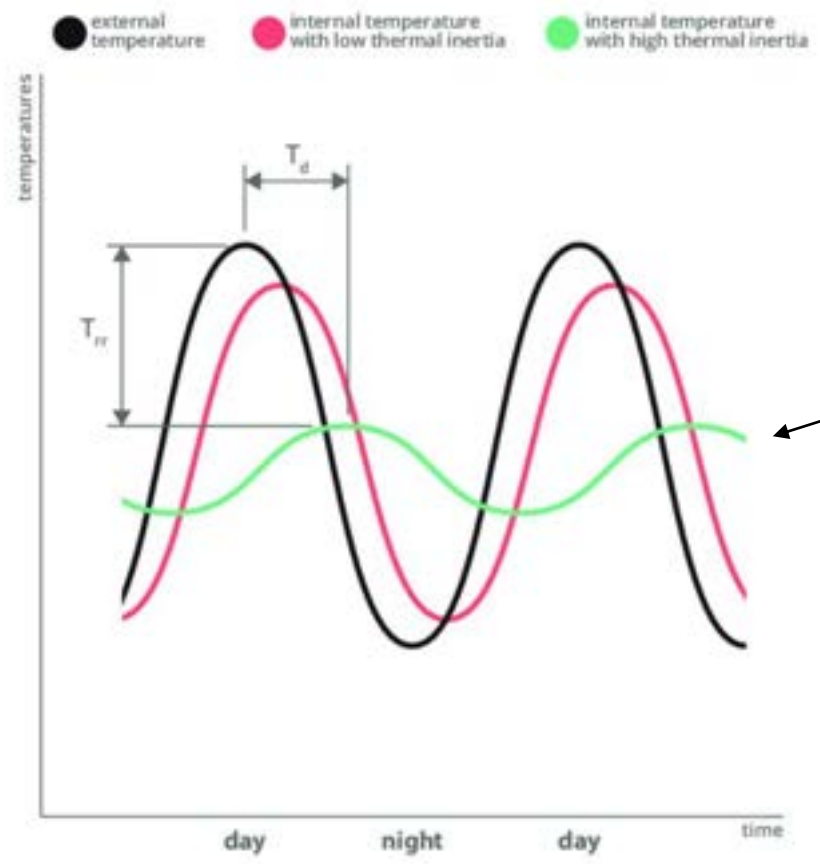


• Manejo térmico de un invernadero

La **inercia térmica** es un recurso utilizado en la **arquitectura bioclimática**. Consiste en la capacidad de determinados elementos, arquitectónicos en este caso, para **almacenar calor** (o **frio**), **conservarlo** y **liberarlo** de una manera paulatina permitiendo un menor uso de sistemas mecánicos de calefacción e incluso de refrigeración.



• Manejo térmico de un invernadero



Como obtener este caso en practica ?



• Como ganar mas inercia térmica ?

- Tasa de transferencia térmica Q :

$$Q = U \times A \times \Delta T$$

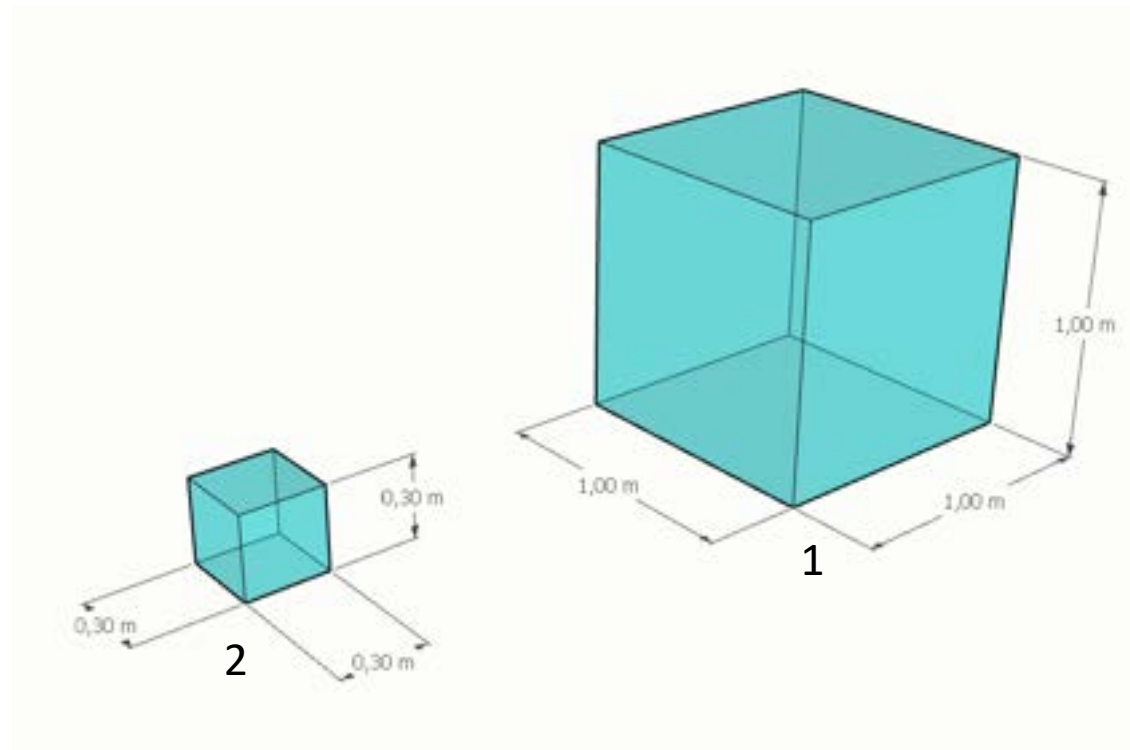
- U : coeficiente de transferencia térmica entre el medio 1 y medio 2
- A : superficie de intercambio
- ΔT : diferencia de temperatura entre interior y exterior



• Como ganar mas inercia térmica ?

$T^{\circ}\text{C ext} = 25^{\circ}\text{C}$
 $T^{\circ}\text{C hielo} = 0^{\circ}\text{C}$
 $\Rightarrow \Delta T = 25^{\circ}\text{C}$

$U_1 = U_2$



$$A_1 = 6 \text{ m}^2$$
$$A_2 = 0,54 \text{ m}^2$$

$$A_1 > A_2$$

$$\Rightarrow Q_1 > Q_2$$

\Rightarrow El bloque grande tendría que derretirse mas rápido ?!!

• Como ganar mas inercia térmica ?

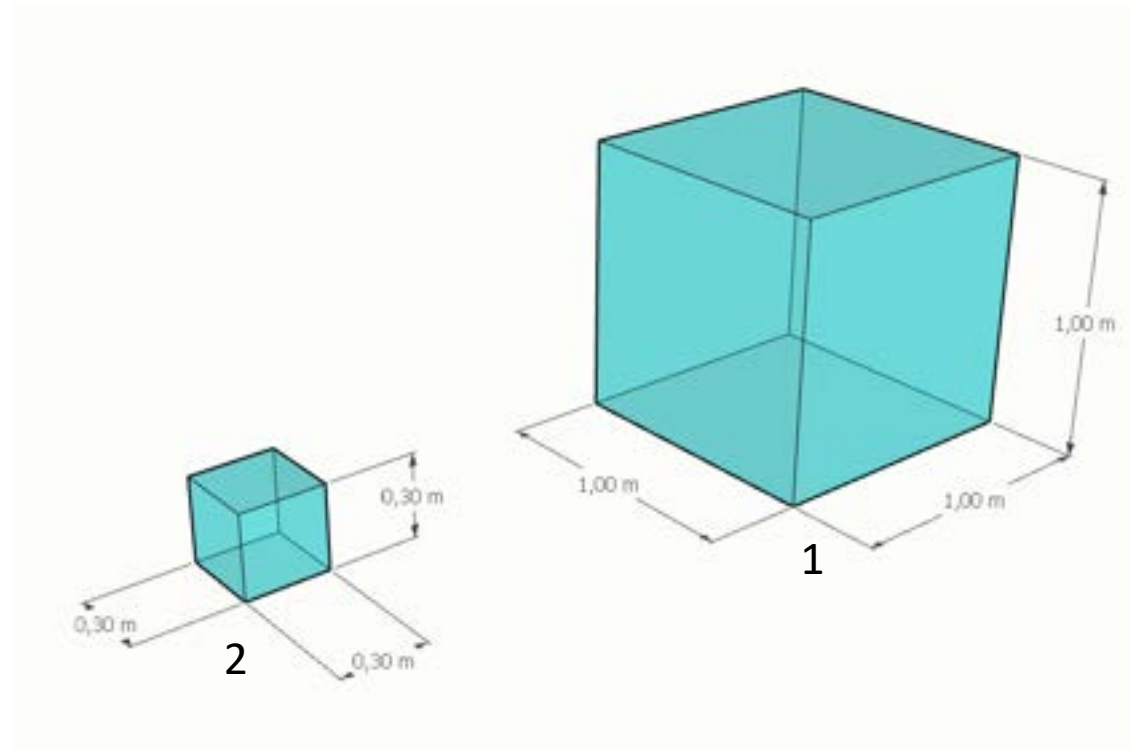
- Tasa de transferencia térmica Q para un volumen cerrado:

$$Q = U \times (A / V) \times \Delta T$$

- U : coeficiente de transferencia térmica entre el aire exterior y el aire interior
- A : superficie de intercambio
- V : volumen interior
- ΔT : diferencia de temperatura entre interior y exterior



• Como ganar mas inercia térmica ?



⇒ El bloque chiquito se derrite mas rápido

$$A1 = 6 \text{ m}^2$$

$$A2 = 0,54 \text{ m}^2$$

$$V1 = 1 \text{ m}^3$$

$$V2 = 0,027 \text{ m}^3$$

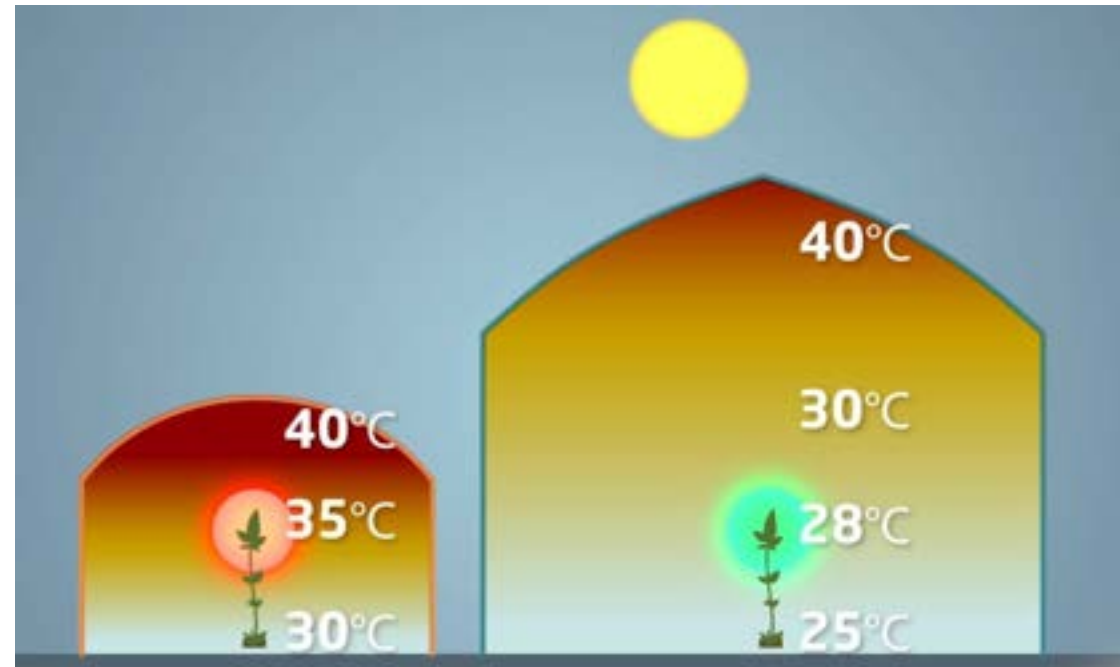
$$\Rightarrow A1/V1 = 6$$

$$\Rightarrow A2/V2 = 20$$

$$\Rightarrow Q1 < Q2$$

- Como ganar mas inercia térmica ?

***=> Aumentar
el volumen
del
invernadero***



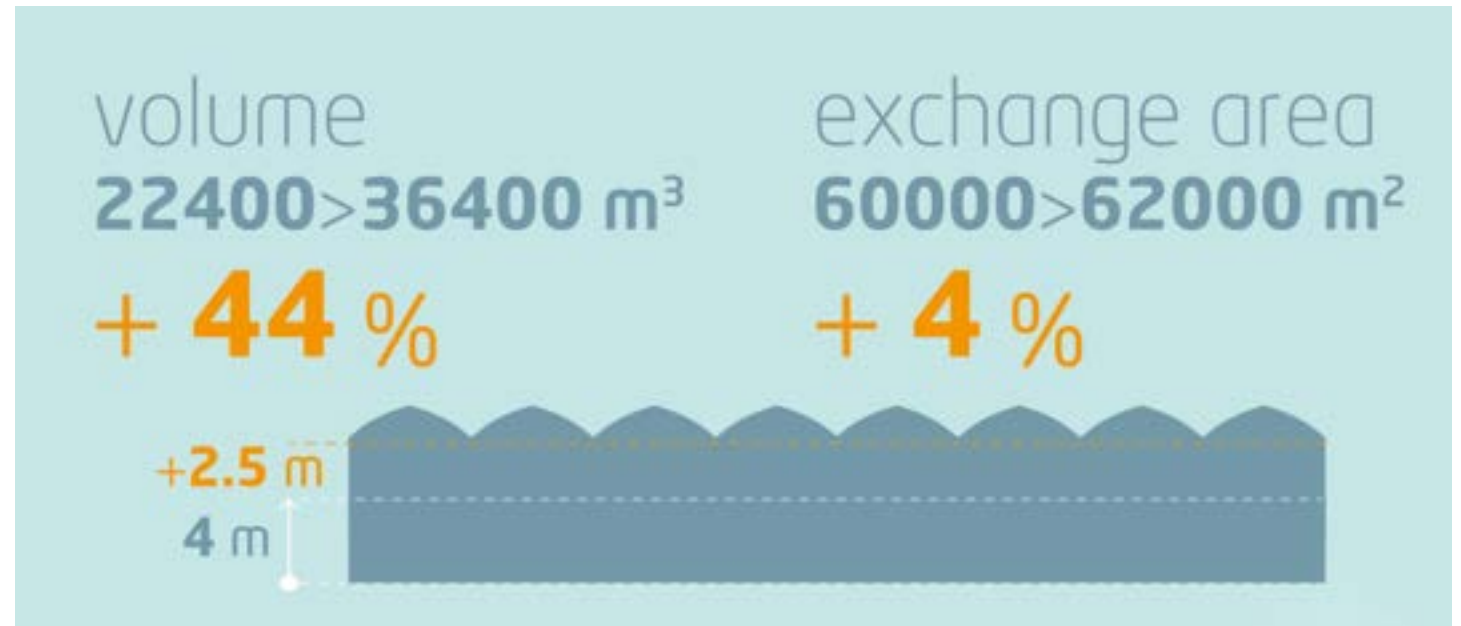
• Como ganar mas inercia térmica ?

Ganar en altura

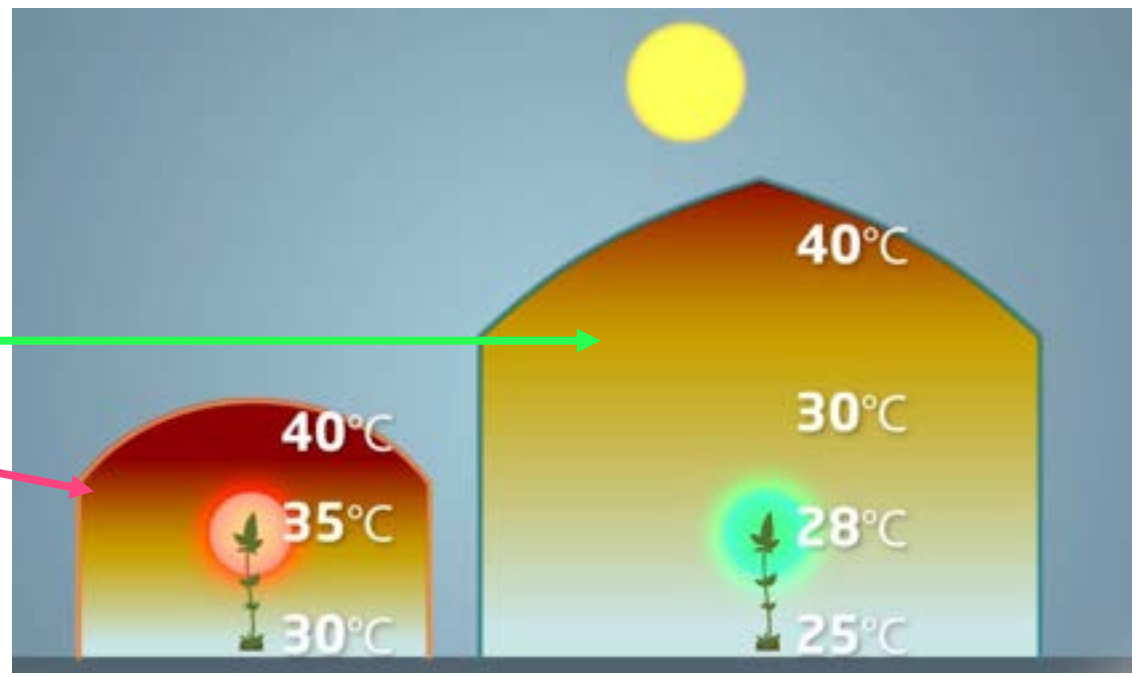
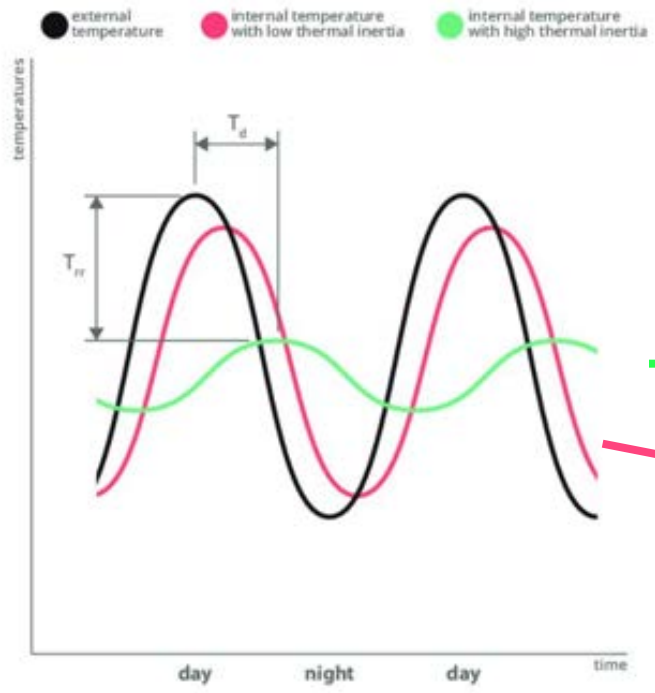
⇒ V aumenta mas
que A

⇒ A / V disminuye

⇒ Q disminuye



• Como ganar mas inercia térmica ?



• Otros beneficios de la altura

- Mejora la ventilación cenital por el mayor **efecto chimenea**

Tiro térmico
(m³/segundo)

$$Q = C S \sqrt{2 g h \frac{T_i - T_o}{T_i}}$$

Altura de la ventilación
(m)



• Otros beneficios de la altura

- Mejora la ventilación cenital por el mayor efecto chimenea



10,5m



- Necesidad de automatizar el manejo de un invernadero

- ¿ Porque automatizar un invernadero ?
- Porque son muchas variables las que hay que controlar
- T°C / Humedad / [CO2] / radiación / Ec / pH ...



- Necesidad de automatizar el manejo de un invernadero



Fotosíntesis



• Necesidad de automatizar el manejo de un invernadero

El **déficit de presión de vapor** es de suma importancia para la transpiración de las plantas, ya que en un **déficit de presión de vapor elevado** las plantas liberaran más agua en forma de vapor por sus estomas (transpiración), por lo tanto al haber mayor transpiración habrá mayor absorción de nutrientes y **con ello un aumento en la fotosíntesis y rendimiento**, sin embargo con un déficit de presión de vapor **muy elevado** las plantas reaccionan cerrando los estomas para evitar una excesiva perdida de agua por transpiración, **afectando a la fotosíntesis y al rendimiento**.

El **Déficit de Presión del Vapor** nos ayuda para tener el manejo adecuado del medio ambiente dentro de un invernadero, ya que facilita la comprensión del comportamiento vegetal, ayuda a tener una mayor precisión con los requerimientos hidricos del cultivo, logrando optimizar el uso del agua de riego. Está pensado para todo tipo de cultivos.



• Necesidad de automatizar el manejo de un invernadero

Humedad relativa



Temperatura



Air Temp °C	100%	97.5%	95%	92.5%	90%	87.5%	85%	82.5%	80%	77.5%	75%	72.5%	70%	67.5%	65%	62.5%	60%	57.5%	55%	52.5%	50%	47.5%	45%	42.5%	40%	37.5%	35%	32.5%	30%	27.5%	25%	22.5%	20%	17.5%	15%	12.5%	10%	7.5%	5%	2.5%	0%																																																																																																																																																																																																																																																																																																																																																																																																																																																																																																																																																																																																																																																																																																																																																																																																																																																																																																																																																																																																																																																																																			
10°C 50	-4.08	-4.35	-4.62	-4.89	-5.16	-5.43	-5.70	-5.97	-6.24	-6.51	-6.78	-7.05	-7.32	-7.59	-7.86	-8.13	-8.40	-8.67	-8.94	-9.21	-9.48	-9.75	-10.02	-10.29	-10.56	-10.83	-11.10	-11.37	-11.64	-11.91	-12.18	-12.45	-12.72	-12.99	-13.26	-13.53	-13.80	-14.07	-14.34	-14.61	-14.88	-15.15	-15.42	-15.69	-15.96	-16.23	-16.50	-16.77	-17.04	-17.31	-17.58	-17.85	-18.12	-18.39	-18.66	-18.93	-19.20	-19.47	-19.74	-20.01	-20.28	-20.55	-20.82	-21.09	-21.36	-21.63	-21.90	-22.17	-22.44	-22.71	-22.98	-23.25	-23.52	-23.79	-24.06	-24.33	-24.60	-24.87	-25.14	-25.41	-25.68	-25.95	-26.22	-26.49	-26.76	-27.03	-27.30	-27.57	-27.84	-28.11	-28.38	-28.65	-28.92	-29.19	-29.46	-29.73	-30.00	-30.27	-30.54	-30.81	-31.08	-31.35	-31.62	-31.89	-32.16	-32.43	-32.70	-32.97	-33.24	-33.51	-33.78	-34.05	-34.32	-34.59	-34.86	-35.13	-35.40	-35.67	-35.94	-36.21	-36.48	-36.75	-37.02	-37.29	-37.56	-37.83	-38.10	-38.37	-38.64	-38.91	-39.18	-39.45	-39.72	-39.99	-40.26	-40.53	-40.80	-41.07	-41.34	-41.61	-41.88	-42.15	-42.42	-42.69	-42.96	-43.23	-43.50	-43.77	-44.04	-44.31	-44.58	-44.85	-45.12	-45.39	-45.66	-45.93	-46.20	-46.47	-46.74	-47.01	-47.28	-47.55	-47.82	-48.09	-48.36	-48.63	-48.90	-49.17	-49.44	-49.71	-49.98	-50.25	-50.52	-50.79	-51.06	-51.33	-51.60	-51.87	-52.14	-52.41	-52.68	-52.95	-53.22	-53.49	-53.76	-54.03	-54.30	-54.57	-54.84	-55.11	-55.38	-55.65	-55.92	-56.19	-56.46	-56.73	-57.00	-57.27	-57.54	-57.81	-58.08	-58.35	-58.62	-58.89	-59.16	-59.43	-59.70	-59.97	-60.24	-60.51	-60.78	-61.05	-61.32	-61.59	-61.86	-62.13	-62.40	-62.67	-62.94	-63.21	-63.48	-63.75	-64.02	-64.29	-64.56	-64.83	-65.10	-65.37	-65.64	-65.91	-66.18	-66.45	-66.72	-66.99	-67.26	-67.53	-67.80	-68.07	-68.34	-68.61	-68.88	-69.15	-69.42	-69.69	-69.96	-70.23	-70.50	-70.77	-71.04	-71.31	-71.58	-71.85	-72.12	-72.39	-72.66	-72.93	-73.20	-73.47	-73.74	-74.01	-74.28	-74.55	-74.82	-75.09	-75.36	-75.63	-75.90	-76.17	-76.44	-76.71	-76.98	-77.25	-77.52	-77.79	-78.06	-78.33	-78.60	-78.87	-79.14	-79.41	-79.68	-79.95	-80.22	-80.49	-80.76	-81.03	-81.30	-81.57	-81.84	-82.11	-82.38	-82.65	-82.92	-83.19	-83.46	-83.73	-84.00	-84.27	-84.54	-84.81	-85.08	-85.35	-85.62	-85.89	-86.16	-86.43	-86.70	-86.97	-87.24	-87.51	-87.78	-88.05	-88.32	-88.59	-88.86	-89.13	-89.40	-89.67	-89.94	-90.21	-90.48	-90.75	-91.02	-91.29	-91.56	-91.83	-92.10	-92.37	-92.64	-92.91	-93.18	-93.45	-93.72	-93.99	-94.26	-94.53	-94.80	-95.07	-95.34	-95.61	-95.88	-96.15	-96.42	-96.69	-96.96	-97.23	-97.50	-97.77	-98.04	-98.31	-98.58	-98.85	-99.12	-99.39	-99.66	-99.93	-100.20	-100.47	-100.74	-101.01	-101.28	-101.55	-101.82	-102.09	-102.36	-102.63	-102.90	-103.17	-103.44	-103.71	-103.98	-104.25	-104.52	-104.79	-105.06	-105.33	-105.60	-105.87	-106.14	-106.41	-106.68	-106.95	-107.22	-107.49	-107.76	-108.03	-108.30	-108.57	-108.84	-109.11	-109.38	-109.65	-109.92	-110.19	-110.46	-110.73	-111.00	-111.27	-111.54	-111.81	-112.08	-112.35	-112.62	-112.89	-113.16	-113.43	-113.70	-113.97	-114.24	-114.51	-114.78	-115.05	-115.32	-115.59	-115.86	-116.13	-116.40	-116.67	-116.94	-117.21	-117.48	-117.75	-118.02	-118.29	-118.56	-118.83	-119.10	-119.37	-119.64	-119.91	-120.18	-120.45	-120.72	-120.99	-121.26	-121.53	-121.80	-122.07	-122.34	-122.61	-122.88	-123.15	-123.42	-123.69	-123.96	-124.23	-124.50	-124.77	-125.04	-125.31	-125.58	-125.85	-126.12	-126.39	-126.66	-126.93	-127.20	-127.47	-127.74	-128.01	-128.28	-128.55	-128.82	-129.09	-129.36	-129.63	-129.90	-130.17	-130.44	-130.71	-130.98	-131.25	-131.52	-131.79	-132.06	-132.33	-132.60	-132.87	-133.14	-133.41	-133.68	-133.95	-134.22	-134.49	-134.76	-135.03	-135.30	-135.57	-135.84	-136.11	-136.38	-136.65	-136.92	-137.19	-137.46	-137.73	-138.00	-138.27	-138.54	-138.81	-139.08	-139.35	-139.62	-139.89	-140.16	-140.43	-140.70	-140.97	-141.24	-141.51	-141.78	-142.05	-142.32	-142.59	-142.86	-143.13	-143.40	-143.67	-143.94	-144.21	-144.48	-144.75	-145.02	-145.29	-145.56	-145.83	-146.10	-146.37	-146.64	-146.91	-147.18	-147.45	-147.72	-147.99	-148.26	-148.53	-148.80	-149.07	-149.34	-149.61	-149.88	-150.15	-150.42	-150.69	-150.96	-151.23	-151.50	-151.77	-152.04	-152.31	-152.58	-152.85	-153.12	-153.39	-153.66	-153.93	-154.20	-154.47	-154.74	-155.01	-155.28	-155.55	-155.82	-156.09	-156.36	-156.63	-156.90	-157.17	-157.44	-157.71	-157.98	-158.25	-158.52	-158.79	-159.06	-159.33	-159.60	-159.87	-160.14	-160.41	-160.68	-160.95	-161.22	-161.49	-161.76	-162.03	-162.30	-162.57	-162.84	-163.11	-163.38	-163.65	-163.92	-164.19	-164.46	-164.73	-165.00	-165.27	-165.54	-165.81	-166.08	-166.35	-166.62	-166.89	-167.16	-167.43	-167.70	-167.97	-168.24	-168.51	-168.78	-169.05	-169.32	-169.59	-169.86	-170.13	-170.40	-170.67	-170.94	-171.21	-171.48	-171.75	-172.02	-172.29	-172.56	-172.83	-173.10	-173.37	-173.64	-173.91	-174.18	-174.45	-174.72	-174.99	-175.26	-175.53	-175.80	-176.07	-176.34	-176.61	-176.88	-177.15	-177.42	-177.69	-177.96	-178.23	-178.50	-178.77	-179.04	-179.31	-179.58	-179.85	-180.12	-180.39	-180.66	-180.93	-181.20	-181.47	-181.74	-182.01	-182.28	-182.55	-182.82	-183.09	-183.36	-183.63	-183.90	-184.17	-184.44	-184.71	-184.98	-185.25	-185.52	-185.79	-186.06	-186.33	-186.60	-186.87	-187.14	-187.41	-187.68	-187.95	-188.22	-188.49	-188.76	-189.03	-189.30	-189.57	-189.84	-190.11	-190.38	-190.65	-190.92	-191.19	-191.46	-191.73	-192.00	-192.27	-192.54	-192.81	-193.08	-193.35	-193.62	-193.89	-194.16	-194.43	-194.70	-194.97	-195.24	-195.51	-195.78	-196.05	-196.32	-196.59	-196.86	-197.13	-197.40	-197.67	-197.94	-198.21	-198.48	-198.75	-199.02	-199.29	-199.56	-199.83	-200.10	-200.37	-200.64	-200.91	-201.18	-201.45	-201.72	-201.99	-202.26	-202.53	-202.80	-203.07	-203.34	-203.61	-203.88	-204.15	-204.42	-204.69	-204.96	-205.23	-205.50	-205.77	-206.04	-206.31	-206.58	-206.85	-207.12	-207.39	-207.66	-207.93	-208.20	-208.47	-208.74	-209.01	-209.28	-209.55	-209.82	-210.09	-210.36	-210.63	-210.90	-211.17	-211.44	-211.71	-211.98	-212.25	-212.52	-212.79	-213.06	-213.33	-213.60	-213.87	-214.14	-214.41	-214.68	-214.95	-215.22	-215.49	-215.76	-216.03	-216.30	-216.57	-216.84	-217.11	-217.38	-217.65	-217.92	-218.19	-218.46	-218.73	-219.00	-219.27	-219.54	-219.81	-220.08	-220.35	-220.62	-220.89	-221.16	-221.43	-221.70	-221.97	-222.24	-222.51	-222.78	-223.05	-223.32	-223.59	-223.86	-224.13	-224.40	-224.67	-224.94	-225.21	-225.48	-225.75	-226.02	-226.29	-226.56	-226.83	-227.10	-227.37	-227.64	-227.91	-228.18	-228.45	-228.72	-228.99	-229.26	-229.53	-229.80	-230.07	-230.34	-230.61	-230.88	-231.15	-231.42	-231.69	-231.96	-232.23	-232.50	-232.77	-233.04	-233.31	-233.58	-233.85	-234.12	-234.39	-234.66	-234.93	-235.20	-235.47	-235.74	-236.01	-236.28	-236.55	-236.82	-237.09	-237.36	-237.63	-237.90	-238.17	-238.44	-238.71	-238.98	-239.25	-239.52	-239.79	-240.06	-240.33	-240.60	-240.87	-241.14	-241.41	-241.68	-241.95	-242.22	-242.49	-242.76	-243.03	-243.30	-243.57	-243.84	-244.11	-244.38	-244.65	-244.92	-245.19	-245.46	-245.73	-246.00	-246.27	-246.54	-246.81	-247.08	-247.35	-247.62	-247.89	-248.16	-248.43	-248.70	-248.97	-249.24	-249.51	-249.78	-250.05	-250.32	-250.59	-250.86	-251.13	-251.40	-251.67	-251.94	-252.21	-252.48	-252.75	-253.02	-253.29	-253.56	-253.83	-254.10	-254.37	-254.64	-254.91	-255.18	-255.45	-255.72	-255.99	-256.26	-256.53	-256.80	-257.07	-257.34	-257.61	-257.88	-258.15	-258.42	-258.69	-258.96	-259.23	-259.50	-259.77	-260.04	-260.31	-260.58	-260.85	-261.12	-261.39	-261.66	-261.93	-262.20	-262.47	-262.74	-263.01	-263.28	-263.55	-263.82	-264.09	-264.36	-264.63	-264.90	-265.17	-265.44	-265.71	-265.98	-266.25	-266.52	-266.79	-267.06	-267.33	-267.60	-267.87	-268.14	-268.41	-268.68	-268.95	-269.22	-269.49	-269.76	-270.03	-270.30	-270.57	-270.84	-271.11	-271.38	-271.65	-271.92	-272.19	-272.46	-272.73	-273.00	-273.27	-273.54	-273.81	-274.08	-274.35	-274.62	-274.89	-275.16	-275.43	-275.70	-275.97	-276.24	-276.51	-276.78	-277.05	-277.32	-277.59	-277.86	-278.13	-278.40	-278.67	-278.94	-279.21	-279.48	-279.75	-280.02	-280.29	-280.56	-280.83	-281.10	-281.37	-281.64	-281.91	-282.18	-282.45	-282.72	-282.99	-283.26	-283.53	-283.80	-284.07	-284.34	-284.61	-284.88	-285.15	-285.42	-285.69	-285.96	-286.23	-286.50	-286.77	-287.04	-287.31	-287.58	-287.85	-288.12	-288.39	-288.66	-288.93	-289.20	-289.47	-289.74	-290.01	-290.28	-290.55	-290.82	-291.09	-291.36	-291.63	-291.90	-292.17	-292.44	-292.71	-292.98	-293.25	-293.52	-293.79	-294.06	-294.33	-294.60	-294.87	-295.14	-295.41	-295.68	-295.95	-296.22	-296.49

- Necesidad de automatizar el manejo de un invernadero

Cuerpo humano	Proyecto de invernadero



- Necesidad de automatizar el manejo de un invernadero



- Necesidad de automatizar el manejo de un invernadero



- Necesidad de automatizar el manejo de un invernadero



- Necesidad de automatizar el manejo de un invernadero



- DATOS DE CONTACTO



Nicolas BRIFFAULT

Sales Manager Central & Sur America

Richel Group®

Cell (+57) 315 513 7417

nicolas.briffault@richel.fr | www.richel.fr

El punto de reencuentro del Viverismo

Expo Plantas

Pereira, 20 al 22 de octubre

2021

